



**the
t.bone**

IEM-75

UHF wireless system

Musikhaus Thomann

Treppendorf 30

96138 Burgebrach

Deutschland

Telefon: +49 (0) 9546 9223-0

E-Mail: info@thomann.de

Internet: www.thomann.de

05.05.2015, ID: 314071

Inhaltsverzeichnis

1	Allgemeine Hinweise	5
2	Sicherheitshinweise	7
3	Leistungsmerkmale und Lieferumfang	11
4	Installation und Inbetriebnahme	13
	4.1 Generelle Informationen.....	13
	4.2 Sender.....	14
	4.3 Empfänger.....	16
	4.4 System in Betrieb nehmen.....	17
5	Anschlüsse und Bedienelemente	18
	5.1 Sender.....	18
	5.2 Empfänger.....	22
6	Bedienung	25
	6.1 Sender einrichten.....	25
	6.2 Empfänger einrichten.....	26

7	Technische Daten	27
7.1	Sender.....	27
7.2	Empfänger.....	28
7.3	Frequenztafel.....	30
8	Stecker- und Anschlussbelegungen	31
9	Fehlerbehebung	34
10	Umweltschutz	37


1 Allgemeine Hinweise

Diese Bedienungsanleitung enthält wichtige Hinweise zum sicheren Betrieb des Geräts. Lesen und befolgen Sie die angegebenen Sicherheitshinweise und Anweisungen. Bewahren Sie die Anleitung zum späteren Nachschlagen auf. Sorgen Sie dafür, dass sie allen Personen zur Verfügung steht, die das Gerät verwenden. Sollten Sie das Gerät verkaufen, achten Sie bitte darauf, dass der Käufer diese Anleitung erhält.

Unsere Produkte unterliegen einem Prozess der kontinuierlichen Weiterentwicklung. Daher bleiben Änderungen vorbehalten.

Symbole und Signalwörter

In diesem Abschnitt finden Sie eine Übersicht über die Bedeutung der Symbole und Signalwörter, die in dieser Bedienungsanleitung verwendet werden.

Signalwort	Bedeutung
GEFAHR!	Diese Kombination aus Symbol und Signalwort weist auf eine unmittelbar gefährliche Situation hin, die zum Tod oder zu schweren Verletzungen führt, wenn sie nicht gemieden wird.
VORSICHT!	Diese Kombination aus Symbol und Signalwort weist auf eine möglicherweise gefährliche Situation hin, die zu geringfügigen oder leichten Verletzungen führen kann, wenn sie nicht gemieden wird.
HINWEIS!	Diese Kombination aus Symbol und Signalwort weist auf eine möglicherweise gefährliche Situation hin, die zu Sach- und Umweltschäden führen kann, wenn sie nicht gemieden wird.
Warnzeichen	Art der Gefahr
	Warnung vor einer Gefahrenstelle.

2 Sicherheitshinweise

Bestimmungsgemäßer Gebrauch

Dieses Gerät dient zur drahtlosen Übertragung von Tonsignalen zu Ohrhörern. Verwenden Sie das Gerät ausschließlich wie in dieser Bedienungsanleitung beschrieben. Jede andere Verwendung sowie die Verwendung unter anderen Betriebsbedingungen gelten als nicht bestimmungsgemäß und können zu Personen- oder Sachschäden führen. Für Schäden, die aus nicht bestimmungsgemäßem Gebrauch entstehen, wird keine Haftung übernommen.

Das Gerät darf nur von Personen benutzt werden, die über ausreichende physische, sensorische und geistige Fähigkeiten sowie über entsprechendes Wissen und Erfahrung verfügen. Andere Personen dürfen das Gerät nur benutzen, wenn sie von einer für ihre Sicherheit zuständigen Person beaufsichtigt oder angeleitet werden.

Sicherheit



GEFAHR!

Gefahren für Kinder

Sorgen Sie dafür, dass Kunststoffhüllen, Verpackungen, etc. ordnungsgemäß entsorgt werden und sich nicht in der Reichweite von Babys und Kleinkindern befinden. Erstickungsgefahr!

Achten Sie darauf, dass Kinder keine Kleinteile vom Gerät (z.B. Bedienknöpfe o.ä.) lösen. Sie könnten die Teile verschlucken und daran ersticken!

Lassen Sie Kinder nicht unbeaufsichtigt elektrische Geräte benutzen.



VORSICHT!

Mögliche Gehörschäden

Die Verwendung von Ohrhörern mit hoher Lautstärke und über einen längeren Zeitraum kann zu bleibenden Gehörschäden führen.

Stellen Sie die Lautstärke Ihres Audiogeräts auf einen mittleren Wert ein und benutzen Sie die Ohrhörer nicht länger als etwa eine Stunde pro Tag.



HINWEIS!

Betriebsbedingungen

Das Gerät ist für die Benutzung in Innenräumen ausgelegt. Um Beschädigungen zu vermeiden, setzen Sie das Gerät niemals Flüssigkeiten oder Feuchtigkeit aus. Vermeiden Sie direkte Sonneneinstrahlung, starken Schmutz und starke Vibrationen.



HINWEIS!

Externe Stromversorgung

Das Gerät wird von einem externen Netzteil mit Strom versorgt. Bevor Sie das externe Netzteil anschließen, überprüfen Sie, ob die Spannungsangabe darauf mit Ihrem örtlichen Stromversorgungsnetz übereinstimmt und ob die Netzsteckdose über einen Fehlerstromschutzschalter (FI) abgesichert ist. Nichtbeachtung kann zu einem Schaden am Gerät und zu Verletzungen des Benutzers führen.

Wenn Gewitter aufziehen oder wenn Sie das Gerät längere Zeit nicht benutzen wollen, trennen Sie das externe Netzteil vom Stromversorgungsnetz, um die Gefahr eines elektrischen Schlags oder eines Brands zu verringern.



HINWEIS!

Brandgefahr durch falsche Polarität

Falsch eingesetzte Batterien oder Akkus können zur Zerstörung des Geräts und der Batterien oder Akkus führen.

Achten Sie beim Einsetzen der Batterien oder Akkus auf die richtige Polarität.



HINWEIS!

Mögliche Schäden durch auslaufende Batterien

Auslaufende Batterien oder Akkus können das Gerät dauerhaft beschädigen.

Entfernen Sie die Batterien oder Akkus aus dem Gerät, wenn es längere Zeit nicht verwendet wird.

3 Leistungsmerkmale und Lieferumfang

Das UHF-Wireless-System IEM-75 eignet sich als In-Ear-Monitoring-System besonders für professionelle Veranstaltungen, auf Rockbühnen und Konzertpodien, im Theater- und im Musicalbereich.

Ihr UHF-Wireless-System IEM-75 besteht aus folgenden Komponenten:

- 9,5-Zoll-Stereo-Sender IEM-75T
 - Sehr hohe Empfindlichkeit bei sehr hohem Geräuschspannungsabstand
 - Eingang: 2 × XLR/6,35-mm-Klinken-Kombibuchse
 - Ausgang für Kopfhörer (6,35-mm-Klinkenbuchse) mit regelbarer Lautstärke
 - Einbau in ein 19-Zoll-Rack möglich
 - Spannungsversorgung: 12 V $\overline{\text{DC}}$ (DC)
- Bodypack-Empfänger IEM-75R
 - Ausgang für Ohrhörer (3,5-mm-Klinkenbuchse) mit regelbarer Lautstärke
 - Spannungsversorgung: 2 Mignonzellen (AA, LR6, 1,5 V)
- Ohrhörer EP 3

Zwei Anlagen sind simultan betreibbar. Das System arbeitet mit einer Trägerfrequenz im Bereich von 863 MHz bis 865 MHz, aufgeteilt in 16 Kanäle. Das System kann in Europa anmelde- und gebührenfrei betrieben werden.

Mitgeliefertes Zubehör: 12-V-Steckernetzteil und Befestigungsmaterial für Rack-Montage

4 Installation und Inbetriebnahme

4.1 Generelle Informationen

Packen Sie das Gerät aus und überprüfen Sie es sorgfältig auf Schäden, bevor Sie es verwenden. Heben Sie die Verpackung auf. Um das Gerät bei Transport und Lagerung optimal vor Erschütterungen, Staub und Feuchtigkeit zu schützen, benutzen Sie die Originalverpackung oder eigene, besonders dafür geeignete Transport- bzw. Lagerungsverpackungen.

Stellen Sie alle Verbindungen her, solange das Gerät ausgeschaltet ist. Benutzen Sie für alle Verbindungen hochwertige Kabel, die möglichst kurz sein sollten.

Hinweise zur Funkübertragung

- Dieses Gerät benutzt einen Frequenzbereich, der innerhalb der Europäischen Union (EU) anmelde- und gebührenfrei ist.
Weitere Informationen dazu finden Sie unter: <http://www.thomann.de>.
- Achten Sie beim Betrieb darauf, dass Sender und Empfänger auf denselben Kanal eingestellt sind.
- Stellen Sie niemals mehrere Sender auf denselben Kanal ein.
- Achten Sie darauf, dass sich keine Metallgegenstände zwischen Sender und Empfänger befinden.
- Vermeiden Sie Störungen durch andere Funk- und In-Ear-Systeme.

4.2 Sender

Montage in ein Rack

Das Gerät ist für die Montage in 19-Zoll-Racks ausgelegt, es belegt eine Höheneinheit (HE).

Spannungsversorgung anschließen



HINWEIS!

Externe Stromversorgung

Das Gerät wird von einem externen Netzteil mit Strom versorgt. Bevor Sie das externe Netzteil anschließen, überprüfen Sie, ob die Spannungsangabe darauf mit Ihrem örtlichen Stromversorgungsnetz übereinstimmt und ob die Netzsteckdose über einen Fehlerstromschutzschalter (FI) abgesichert ist. Nichtbeachtung kann zu einem Schaden am Gerät und zu Verletzungen des Benutzers führen.

Wenn Gewitter aufziehen oder wenn Sie das Gerät längere Zeit nicht benutzen wollen, trennen Sie das externe Netzteil vom Stromversorgungsnetz, um die Gefahr eines elektrischen Schlags oder eines Brands zu verringern.

Verbinden Sie zuerst das Netzteil mit dem Sender und stecken Sie dann das Netzteil in die Steckdose.

Antenne anbringen

Bringen Sie die beiliegende Antenne an der Rückseite des Senders an. Zur Verbesserung der Übertragungsqualität und zur Anpassung an die räumlichen Gegebenheiten ist sie dreh- und schwenkbar.

Audioverbindung anschließen und in Betrieb nehmen

Verbinden Sie die Audioeingänge des Senders mit geeigneten Line-Ausgängen Ihres Mischpults oder Ihres Verstärkers. Stellen Sie die Regler für die Eingangsempfindlichkeit (10) zunächst auf eine mittlere Position. Um eine optimale Klangqualität zu erreichen, kann eine Feineinstellung der Regler erforderlich sein.

4.3 Empfänger

Batterien in den Empfänger einlegen

Öffnen Sie den Deckel des Batteriefachs (21) durch Drücken auf die seitlichen Verschlüsse, klappen Sie den Deckel nach vorne auf und legen Sie die Batterien ein. Achten Sie dabei auf die richtige Lage der Pole. Schließen Sie das Batteriefach und schalten Sie den Sender ein. Die LED „RF“ (14) leuchtet kurz auf.

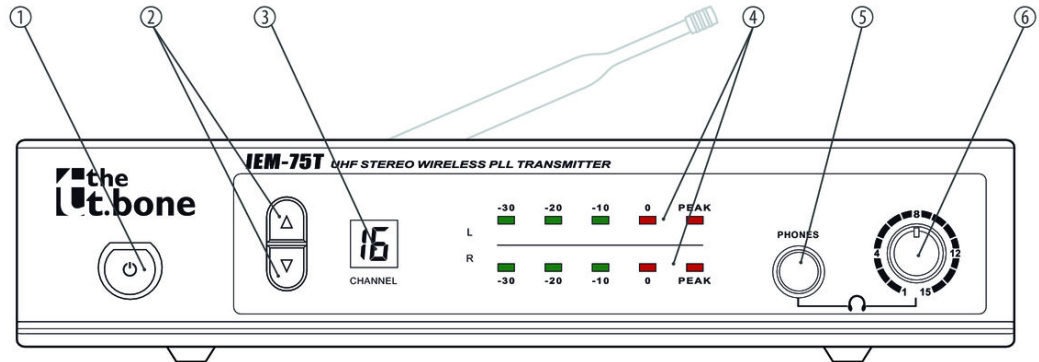
4.4 System in Betrieb nehmen

1. ▶ Stellen Sie sicher, dass der Empfänger ausgeschaltet ist, der Hauptschalter/Lautstärkeregler (16) ist in Stellung „OFF“.
2. ▶ Befestigen Sie den Empfänger mit dem Clip an Ihrem Gürtel oder einem Gitarrengurt.
3. ▶ Führen Sie die Ohrstöpsel vorsichtig in den Gehörgang ein, beachten Sie dabei die Markierungen „L“ und „R“ für die linke und die rechte Seite.
4. ▶ Schalten Sie den Sender und den Empfänger ein und testen Sie die Übertragung. Stellen Sie sicher, dass Sender und Empfänger auf denselben Kanal eingestellt sind. Falls erforderlich, passen Sie die Lautstärke am Empfänger, die Eingangsempfindlichkeit des Senders und die Pegel an Ihrem Mischpult oder Ihrem Verstärker an.

5 Anschlüsse und Bedienelemente

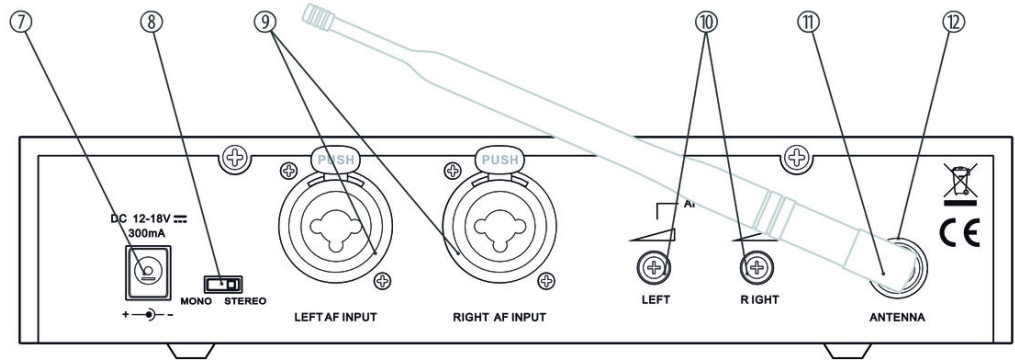
5.1 Sender

Vorderseite des Senders



1	POWER Hauptschalter. Schaltet das Gerät ein und aus. Drücken Sie den Schalter zum Einschalten etwa eine Sekunde.
2	▲ / ▼ Tasten zur Auswahl eines Kanals.
3	CHANNEL Zeigt die Nummer des ausgewählten Kanals an.
4	Pegelanzeige für den linken bzw. den rechten Kanal.
5	PHONES Buchse zum Anschluss eines Kopfhörers.
6	Lautstärkereglер für den Kopfhörerausgang.

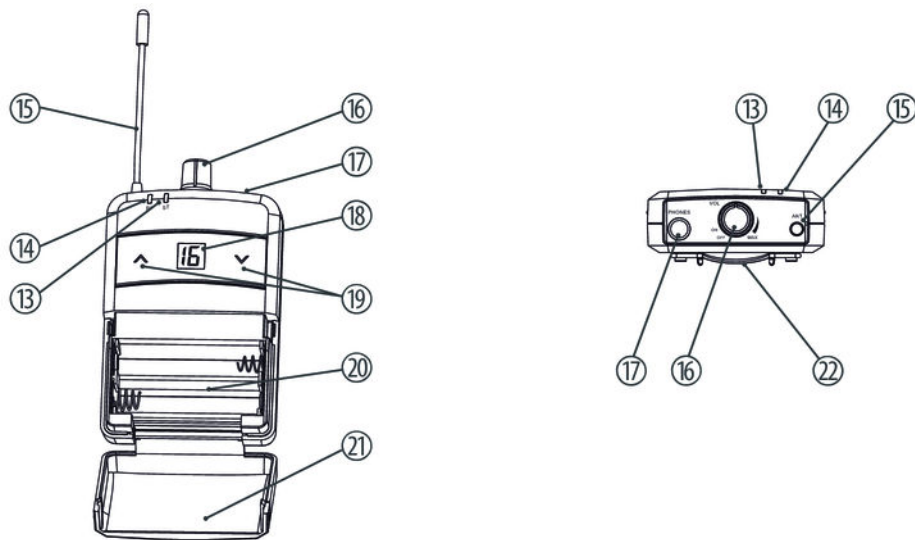
Rückseite des Senders



- | | |
|---|--|
| 7 | DC
Buchse zum Anschluss des mitgelieferten Steckernetzteils. |
| 8 | MONO / STEREO
Schalter zur Auswahl der Betriebsart (mono oder stereo). |

9	LEFT AF INPUT / RIGHT AF INPUT XLR/6,35-mm-Klinken-Kombibuchsen (linker und rechter Kanal) zur direkten Verbindung mit einem Mischpult, einer PA oder einem anderen Audiogerät, das als Signalquelle dient.
10	AF LEVEL LEFT / RIGHT Regler für die Eingangsempfindlichkeit des linken bzw. des rechten Kanals.
11	UHF-Antenne.
12	ANTENNA BNC-Einbaubuchse für die beiliegende UHF-Antenne. Achten Sie darauf, dass die auf der Antenne angegebene Frequenz in dem Bereich liegt, der auf dem Sender vermerkt ist.

5.2 Empfänger



13	LED ST Zeigt an, dass auf der Funkstrecke ein Stereo-Signal übertragen wird.
14	LED RF Leuchtet, wenn das Gerät ein Funksignal empfängt.
15	ANT Flexible Antenne.
16	VOL ON/OFF/MAX Hauptschalter und Lautstärkeregler. Drehen Sie diesen Regler im Uhrzeigersinn über den Widerstand hinweg, um den Empfänger einzuschalten. Drehen Sie ihn weiter, um die Lautstärke zu erhöhen. Drehen Sie diesen Regler gegen den Uhrzeigersinn, um die Lautstärke zu verringern. Drehen Sie ihn weiter über den Widerstand hinweg, um den Empfänger auszuschalten.
17	PHONES 3,5-mm-Klinkenbuchse (stereo) für die Ohrhörer.
18	Anzeige des ausgewählten Kanals.
19	Schaltwippe zur Auswahl eines Kanals.

- | | |
|----|---|
| 20 | Batteriefach für zwei Mignonzellen (AA, LR6), 1,5 V oder entsprechende Akkus. |
| 21 | Deckel des Batteriefachs. |
| 22 | Clip zur Befestigung des Empfängers an Gürtel oder Gitarrengurt. |

6 Bedienung

6.1 Sender einrichten

Kanal wählen

Benutzen Sie die Tasten ▲ bzw. ▼, um den angezeigten Wert zu erhöhen bzw. zu verringern, bis der gewünschte Wert angezeigt wird.



Sender und Empfänger müssen auf denselben Kanal eingestellt sein.

Betriebsart wählen

Benutzen Sie den Schalter **MONO/STEREO** auf der Geräterückseite, um zwischen Mono- und Stereobetrieb umzuschalten.

Eingangspiegel anpassen

Der Sender zeigt die Pegel von linkem und rechtem Kanal in einer LED-Kette an. Stellen Sie die Regler für die Eingangsempfindlichkeit so ein, dass der Balken bis zum Wert „0“ ausgenutzt, dieser Wert aber nicht überschritten wird.

6.2 Empfänger einrichten

Kanal wählen

Benutzen Sie die Schaltwippe ▲ bzw. ▼, um den angezeigten Wert zu erhöhen bzw. zu verringern, bis der gewünschte Wert angezeigt wird.



Sender und Empfänger müssen auf denselben Kanal eingestellt sein.

7 Technische Daten

7.1 Sender

Line-Eingang	2 × XLR/6,35-mm-Klinken-Kombibuchse (symmetrisch)
Kopfhörerausgang	6,35-mm-Klinkenbuchse (stereo)
Modulationstyp	Frequenzmodulation (FM)
Trägerfrequenzbereich	863 MHz...865 MHz
Zahl der Kanäle	16
Sendeleistung	10 mW
Frequenzhub	±40 kHz
Spiegelfrequenzunterdrückung	> 50 dBc
Maximaler Audio-Eingangspiegel	+20 dBV
Audio-Frequenzgang	40 Hz...16 kHz

Klirrfaktor	< 1 % bei 1 kHz
Geräuschspannungsabstand	> 86 dB (A-gewichtet)
Energieversorgung	12...18 V $\overline{\text{=}}$ (DC), 300 mA, über das mitgelieferte Steckernetzteil
Abmessungen (B × T × H, ohne Antenne)	212 mm × 95 mm × 44 mm
Gewicht	550 g

7.2 Empfänger

Ohrhörerausgang	3,5-mm-Klinkenbuchse (stereo)
Modulationstyp	Frequenzmodulation (FM)
Trägerfrequenzbereich	863 MHz...865 MHz
Zahl der Kanäle	16
Frequenzhub	\pm 40 kHz

Spiegelfrequenzunterdrückung	> 50 dB
Empfindlichkeit	> 90 dBm bei 30 dB SNR
Stereokanaltrennung	> 42 dB
Audio-Frequenzgang	40 Hz...16 kHz
Klirrfaktor	< 1 % bei 1 kHz
Geräuschspannungsabstand	> 86 dB (A-gewichtet)
Dynamikbereich	> 80 dB
Audio-Ausgangspegel	100 mW max.
Energieversorgung	2 Mignonzellen (AA, LR6, 1,5 V) oder entsprechende Akkus
Betriebsdauer	> 8 h
Abmessungen (B × T × H, ohne Antenne)	105 mm × 23 mm × 64 mm
Gewicht (ohne Batterien)	95 g

7.3 Frequenztabelle

Kanal 1	Kanal 2	Kanal 3	Kanal 4	Kanal 5	Kanal 6	Kanal 7	Kanal 8
863,100 MHz	863,900 MHz	864,500 MHz	864,900 MHz	863,200 MHz	863,300 MHz	863,400 MHz	863,500 MHz
Kanal 9	Kanal 10	Kanal 11	Kanal 12	Kanal 13	Kanal 14	Kanal 15	Kanal 16
863,600 MHz	863,700 MHz	863,800 MHz	864,000 MHz	864,100 MHz	864,200 MHz	864,300 MHz	864,400 MHz

8 Stecker- und Anschlussbelegungen

Einführung

Dieses Kapitel hilft Ihnen dabei, die richtigen Kabel und Stecker auszuwählen, um Ihr wertvolles Equipment so zu verbinden, dass ein perfektes Sound-Erlebnis gewährleistet wird.

Bitte beachten Sie diese Tipps, denn gerade im Bereich „Sound & Light“ ist Vorsicht angesagt: Auch wenn ein Stecker in die Buchse passt, kann das Resultat einer falschen Verbindung eine zerstörte Endstufe, ein Kurzschluss oder „nur“ eine schlechte Übertragungsqualität sein!

Symmetrische und unsymmetrische Übertragung

Die unsymmetrische Übertragung findet vor allem im semiprofessionellen Umfeld und im HiFi-Bereich Verwendung. Instrumentenkabel mit zwei Leitern (eine Ader plus Abschirmung) sind typische Vertreter der unsymmetrischen Übertragung. Ein Leiter ist dabei für die Masse und die Schirmung zuständig, das Nutzsignal wird über den zweiten Leiter übertragen.

Die unsymmetrische Übertragung ist anfällig gegen elektromagnetische Störungen, besonders bei niedrigen Pegeln wie beispielsweise von Mikrofonen und bei langen Kabeln.

Im professionellen Umfeld wird deshalb die symmetrische Übertragung vorgezogen, denn diese ermöglicht eine störungsfreie Übermittlung der Nutzsignale auch über weite Strecken hinweg. Neben den Leitern für „Masse“ und „Nutzsignal“ kommt bei einer symmetrischen Übertragung ein weiterer Leiter hinzu. Dieser überträgt ebenfalls das Nutzsignal, jedoch um 180° phasengedreht.

Da die Störsignale auf beide Leiter gleichermaßen wirken, wird durch Subtraktion der phasengedrehten Signale das Störsignal vollkommen ausgelöscht. Das Ergebnis ist das reine Nutzsignal ohne Störgeräusche.

Dreipolige 6,35-mm-Klinkenstecker (mono, symmetrisch)



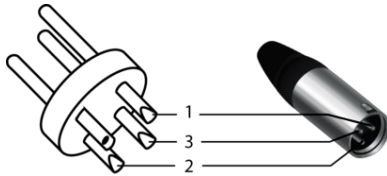
1	Signal (phasenrichtig, +)
2	Signal (phasenverkehrt, -)
3	Masse

Dreipolige 3,5-mm-Klinkenstecker (stereo, unsymmetrisch)



1	Signal (links)
2	Signal (rechts)
3	Masse

XLR-Stecker (symmetrisch)



1	Masse, Abschirmung
2	Signal (phasenrichtig, +)
3	Signal (phasenverkehrt, -)

9 Fehlerbehebung

Nachfolgend sind einige Probleme aufgeführt, die während des Betriebs vorkommen können. Hier finden Sie einige Vorschläge zur einfachen Fehlerbehebung:

Symptom	Abhilfe
Kein Ton	1. Überprüfen Sie die Spannungsversorgung von Sender und Empfänger.
	2. Sind Sender und Empfänger auf denselben Kanal eingestellt?
	3. Testen Sie die Verbindung zwischen dem Sender und dem angeschlossenen Audio-Gerät (Verstärker, Mischpult). Ist das angeschlossene Audio-Gerät eingeschaltet und passt der Signalpegel am Ausgang des Audio-Geräts zum Eingang des Senders?
	4. Probieren Sie, ob die Tonübertragung funktioniert, wenn Sie mit dem Empfänger näher an den Sender herangehen.
	5. Prüfen Sie, ob Metallteile in der Nähe des Senders oder Empfängers die Übertragung behindern.
Die Übertragung ist gestört	1. Ändern Sie die Ausrichtung der Antennen.
	2. Falls Sie mehr als ein Wireless-System gleichzeitig benutzen, kontrollieren Sie die verwendeten Frequenzgruppen und Kanäle.
	3. Störungen können auch von Fernsehgeräten, Radios oder Mobiltelefonen verursacht werden.

Symptom	Abhilfe
Der Ton ist verzerrt	1. Verändern Sie am Sender die Einstellung der Regler „AF LEVEL“.
	2. Prüfen Sie den Ladezustand der Batterien bzw. Akkus im Empfänger.

Sollten die hier gegebenen Hinweise nicht zum Erfolg führen, wenden Sie sich bitte an unser Service Center. Die Kontaktdaten finden Sie unter www.thomann.de.

10 Umweltschutz

Verpackungsmaterial entsorgen



Für die Verpackungen wurden umweltverträgliche Materialien gewählt, die einer normalen Wiederverwertung zugeführt werden können.

Sorgen Sie dafür, dass Kunststoffhüllen, Verpackungen, etc. ordnungsgemäß entsorgt werden.

Werfen Sie diese Materialien nicht einfach weg, sondern sorgen Sie dafür, dass sie einer Wiederverwertung zugeführt werden. Beachten Sie die Hinweise und Kennzeichen auf der Verpackung.

Entsorgung von Batterien



Batterien dürfen nicht weggeworfen oder verbrannt werden, sondern müssen gemäß den örtlichen Vorschriften zur Entsorgung von Sondermüll entsorgt werden. Benutzen Sie dazu die vorhandenen Sammelstellen.

Entsorgen Ihres Altgeräts



Dieses Produkt unterliegt der europäischen Richtlinie über Elektro- und Elektronik-Altgeräte (WEEE-Richtlinie – Waste Electrical and Electronic Equipment) in ihrer jeweils aktuell gültigen Fassung. Entsorgen Sie Ihr Altgerät nicht mit dem normalen Hausmüll.

Entsorgen Sie das Produkt über einen zugelassenen Entsorgungsbetrieb oder über Ihre kommunale Entsorgungseinrichtung. Beachten Sie dabei die in Ihrem Land geltenden Vorschriften. Setzen Sie sich im Zweifelsfall mit Ihrer Entsorgungseinrichtung in Verbindung.



